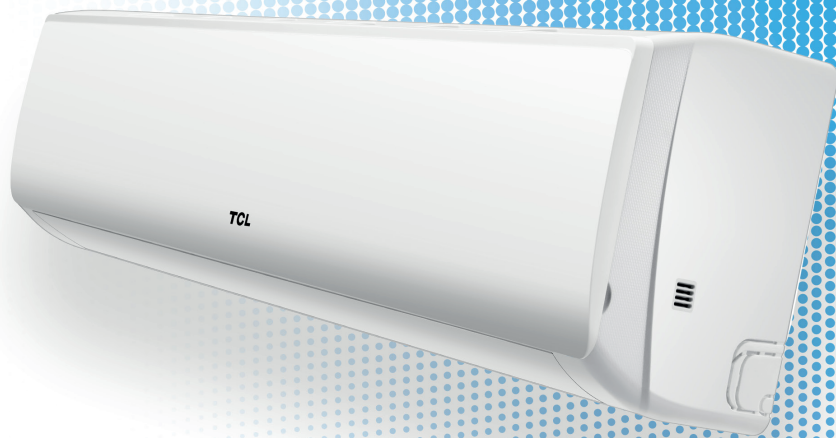


# TCL



## Serie Elite

MANUAL DE OPERACIÓN, INSTALACIÓN, USO Y MANTENIMIENTO.

# Acondicionador de Aire Split

UNIDAD INTERIOR

MODELO

**TACA-2650FCSD/EL4**

**TACA-3350FCSD/EL5**

**TACA-5400FCSD/EL4**

**TACA-6500FCSD/EL4**



Por favor, lea este manual detenidamente antes de hacer funcionar la unidad.

El conocimiento del correcto uso del aparato brindará mayor seguridad y un funcionamiento óptimo más prolongado.

Guarde este manual en un lugar seguro para futuras referencias.



• Precauciones de Seguridad .....	4
• Normas de Seguridad y Prohibiciones .....	5
• Identificación de partes .....	6
• Visor de la unidad interior .....	7
• Funciones "Emergencia" y "Autorestart" .....	7
• Control Remoto .....	8
• Modos de funcionamiento .....	9
• Protecciones .....	15
• Manual de instalación .....	16
• Mantenimiento .....	28
• Análisis de problemas .....	29
• Garantía .....	30

---

De acuerdo con la política de mejora continua de producto por parte de nuestra compañía, las características estéticas y dimensionales, datos técnicos y accesorios de este aparato puede ser modificado sin previo aviso.

---

## PRECAUCIONES DE SEGURIDAD

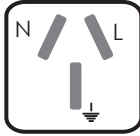
La operación incorrecta debida a obviar las siguientes instrucciones pueden causar lesiones y/o daños. La importancia de las mismas son clasificadas por las siguientes indicaciones.

**PELIGRO:** Indica posibilidad de muerte o lesiones graves.

**PRECAUCIÓN:** Indica lesiones o daños a la propiedad.

### PRECAUCIÓN

- Lea atentamente este manual antes de instalar y usar esta unidad.
- Durante la instalación de las unidades interior y exterior se debe impedir el acceso al área de trabajo a los chicos. Podrían producirse accidentes indeseables.
- Verifique que el tomacorriente se encuentre accesible para su desconexión y que además sea el adecuado para la ficha de conexión. En caso que no lo sea deberá cambiar el tomacorriente por uno adecuado al consumo de su unidad.
- Asegure que la unidad exterior se encuentre firmemente fijada por bulones al piso o soporte de pared.
- Controle que no entre aire al sistema refrigerante y que no se produzcan pérdidas de refrigerante cuando el equipo se cambie de lugar.
- Luego de instalar la unidad realice un ciclo de prueba a fin de asegurar el funcionamiento y tome nota de los parámetros de operación.
- Verifique los cables y tuberías de conexión cuidadosamente, asegúrese de que los mismos estén correctos y sólidos antes de conectarlos a la fuente de alimentación.
- El fusible instalado en la unidad de control debe ser de 3,15A 250V para los equipos de 220V. **No elimine este fusible por ningún motivo.**
- Se deberá proveer a la instalación una adecuada protección de sobrecargas, teniendo en cuenta la corriente máxima.
- Asegure que la tensión de línea coincida con la de la placa de identificación. Mantenga los contactos limpios. Inserte la ficha firme y correctamente dentro del tomacorriente, eliminando el riesgo de shock eléctrico o fuego debidos al contacto insuficiente.
- Controle que el equipo se encuentre correctamente conectado a tierra.
- Algunos modelos están provistos con enchufes de 20A, que difieren en las dimensiones de las espigas de conexión. Deben estar conectados a un tomacorrientes apto para 20A. De ser necesario consulte a un electricista idóneo .



- Utilice este Acondicionador de Aire de acuerdo a las instrucciones de este manual. Estas instrucciones no cubren todas las situaciones y condiciones posibles. Como en cualquier electrodoméstico, debe usarse el sentido común y precauciones para la instalación, operación y mantenimiento.
- Esta unidad debe instalarse de acuerdo a las normas y aplicaciones que rijan en el lugar de su emplazamiento.
- Antes de acceder a los terminales eléctricos de ambas unidades, asegúrese de desconectar toda fuente de energía eléctrica al mismo.
- No trate de instalar este aparato por usted mismo. Siempre contacte a un técnico instalador especializado.
- Este aparato no está diseñado para el uso por personas, inclusive niños, con capacidades físicas, sensoriales o mentales reducidas, o por falta de experiencia y conocimiento, a menos que hayan sido supervisados o instruidos acerca del uso por personas responsables de su seguridad.
- No desconecte la ficha del aparato mientras se encuentra funcionando, ya que podría causar chispa y peligro de incendio.
- No dirija la salida de aire directamente hacia las personas, La exposición directa y prolongada al aire frío podría ser perjudicial para su salud.
- Solo permita la reparación de su unidad por técnicos autorizados. La incorrecta manipulación de la unidad puede exponer al usuario a riesgos de electrocución, etc., además de invalidar la garantía.
- Las baterías del control remoto deben ser recicladas o desechadas de forma adecuada.
- Este aparato ha sido diseñado para acondicionar ambientes domésticos y no debe ser usado para otros propósitos como secado de ropa, enfriar alimentos, etc.
- No utilice la unidad si no tiene montado el filtro de aire. Esto ocasionaría una acumulación de polvo en el interior de la unidad posibilitando el fallo del equipo.
- Asegúrese que el equipo se encuentre desconectado de la red eléctrica antes de realizar alguna operación de limpieza o mantenimiento.

## PRECAUCIONES DE SEGURIDAD

### PRECAUCIÓN

- También recomendamos desconectarlo si el equipo no va a ser usado por un período de tiempo prolongado.
- Si siente olor a quemado o el aparato emite humo, desconecte inmediatamente la energía eléctrica y llame a un Centro de Servicio.
- Los materiales de embalaje son reciclables y deben ser depositados en contenedores de basura separados. Cuando el equipo llegue al final de su vida útil, remítalo a un centro de recolección especializado para su disposición.
- El usuario es responsable por la instalación del aparato por un técnico idóneo, quien debe controlar la puesta a tierra de acuerdo a la legislación vigente, e instalar un protector termomagnético en la línea de alimentación. Una instalación defectuosa invalidará la garantía del equipo.
- Los deflectores de aire deben ser direccionados hacia arriba en refrigeración y hacia abajo en calefacción.
- Para prevenir posibles fallas, seleccione la temperatura mas adecuada.
- No coloque objetos de valor debajo de la unidad interior/exterior luego de ser instalada.
- Es posible que la unidad no alcance la temperatura seleccionada cuando en el ambiente se encuentren muchas personas o artefactos que generen calor. Asimismo esto también se puede manifestar cuando se seleccionan temperaturas frías en el modo Frio o temperaturas calientes en modo Calor en función que la carga térmica que puede resultar superior a la capacidad de la unidad.
- No tocar las válvulas luego de un tiempo prolongado de uso. Esto podría ocasionar quemaduras, lastimaduras o un mal funcionamiento de la unidad.
- Apague la unidad con el control remoto antes de cortar la fuente de alimentación.
- Si el equipo es instalado en un ambiente sin posibilidad de ventilación, deben tomarse precauciones para prevenir pérdidas de gas refrigerante.
- No instale el aparato a menos de 50cm de sustancias inflamables (alcohol, etc) o de recipientes presurizados (por ejemplo, aerosoles).
- Si el aparato se usa en áreas sin posibilidad de ventilación, se deben tomar precauciones para evitar que cualquier fuga de gas refrigerante permanezca en el medioambiente y cause peligro de incendio.

## NORMAS DE SEGURIDAD Y PROHIBICIONES

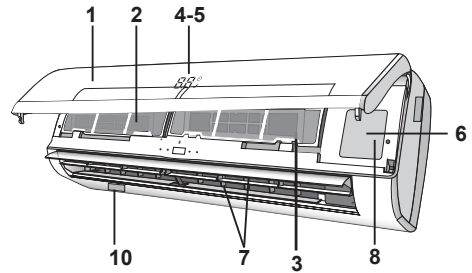
### PELIGRO

- No comprima, estire o doble excesivamente el cable de alimentación. Esto podría ocasionar riesgos eléctricos a las personas y peligro de incendio. **Llame únicamente a un técnico especializado para que reemplace el cable.**
- No use alargues o fichas múltiples para conectar el equipo.
- No toque el equipo cuando se encuentre descalzo o con el cuerpo húmedo.
- No obstruya la salida o entrada de aire tanto en la unidad interior como en la exterior. Esto producirá una reducción en su eficiencia, y la posibilidad de falla o daño de la unidad.
- Evite que el flujo de aire incida sobre estufas o quemadores de gas.
- Los niños deben ser supervisados para asegurar que no jueguen con el aparato.
- De ninguna manera altere las características del equipo. Esto ocasionará la caducidad de la Garantía.
- No instale la unidad en ambientes donde el aire contenga gases, aceites, sulfuros o cerca de fuentes de calor.
- Se aconseja para los electrodomésticos que tengan una corriente de fuga mayor a 10mA, que la instalación posea un dispositivo diferencial residual con una corriente no superior a 30mA.
- No deje puertas o ventanas abiertas cuando el equipo está funcionando.
- No dirija el flujo de aire directamente sobre plantas o animales.
- No deposite objetos sobre las unidades interior y exterior del equipo.
- No inserte varillas u objetos similares dentro del aparato. Esto además de producir daños al equipo, puede producir daños a las personas.
- Al llevar a cabo la conexión de tuberías, tenga cuidado de no dejar aire en el ciclo de refrigeración. De lo contrario causará baja capacidad, presión alta anormal en el ciclo de refrigeración y eventuales explosiones y lesiones.

## IDENTIFICACIÓN DE LAS PARTES

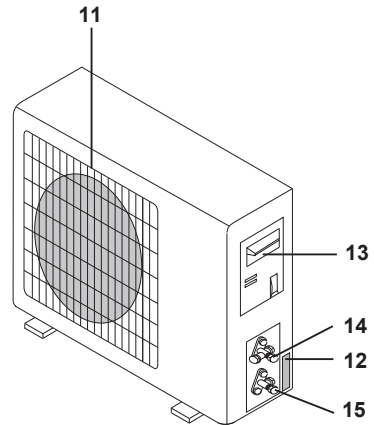
### UNIDAD INTERIOR

Nº	DESCRIPCIÓN
1	Panel frontal
2	Filtro de aire
3	Filtro de carbón activo
4	LED Visor
5	Receptor de señal control remoto
6	Tapa terminales de conexión
7	Deflectores de salida de aire
8	Control auxiliar de emergencia
9	Etiqueta de identificación
10	Control remoto



### UNIDAD EXTERIOR

Nº	DESCRIPCIÓN
11	Salida de aire
12	Etiqueta de identificación
13	Tapa conexiones eléctricas
14	Válvula conexión línea gas
15	Válvula conexión línea líquido



### ACONDICIONADOR DE AIRE DE PARED

- 1- La interconexión de los circuitos refrigerantes debe realizarse con cañerías de cobre.
- 2- La unidad interior debe instalarse sobre una pared de la habitación a acondicionar.
- 3- La unidad exterior debe instalarse sobre el piso o sobre una pared soportado por ménsulas adecuadas.
- 4- Los datos técnicos del equipo se encuentran impresos sobre las etiquetas colocadas en ambas unidades.
- 5- El control remoto ha sido diseñado para un fácil y rápido uso.

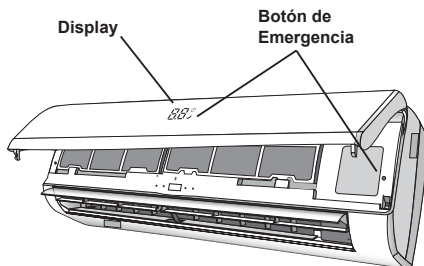
### NOTA:

La ilustración de esta página corresponde a un modelo genérico de acondicionador de aire. En consecuencia el aspecto de su unidad puede no coincidir con el aquí mostrado.

## VISOR DE LA UNIDAD INTERIOR



Nº	Indicador	FUNCIÓN
1	88	Temperatura seleccionada.
2	🕒	Modo TIMER activado.
3	🌙	Función Sleep activada (Sueño).



### Operación de emergencia

Si se pierde el control remoto o por alguna razón el mismo no funciona, proceda de la siguiente manera:

- 1- Si presiona el botón una vez (un beep) el equipo funcionará en la función de refrigeración forzada.
- 2- Si presiona el botón dos veces (dos beep), el equipo funcionará en la función de calefacción forzada.
- 3- Para apagar la unidad solo debe pulsar el botón una vez mas (se escuchará un beep largo). Luego de 30 minutos de trabajar en la función forzada, el equipo pasará automáticamente a la función **AUTO**. (Esta función se explica en la página 13)

#### ⚠️ **NOTA:**

*La forma y posición del botón de emergencia puede variar de acuerdo al modelo, pero la función es la misma.*

### Función de reencendido automático (Auto restart)

Esta función viene preestablecida de fábrica.

Con esta función el equipo mantiene en su memoria las funciones y valores programadas para seguir funcionando en estas condiciones luego de un corte de energía. Una vez reestablecida la alimentación, la unidad se encenderá automáticamente.

#### ⚠️ **NOTA:**

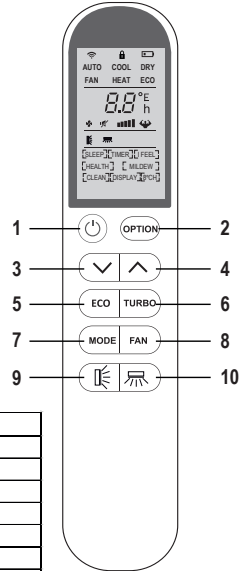
*Tener en cuenta que esta función no se puede desactivar.*

*Por lo que deberá asegurarse de desenchufar el equipo si se llegara a cortar la luz cuando esté en funcionamiento para que el mismo no se encienda automáticamente si el usuario no se encuentra en la habitación.*

# CONTROL REMOTO

## Teclas del Control Remoto.

Nº	Botón	Función
1		Enciende o apaga el equipo.
2		Activa o Desactiva las funciones Opcionales (Ver tabla debajo).
3		Baja la temperatura o el tiempo en una unidad.
4		Sube la temperatura o el tiempo en una unidad.
5		Activa o Desactiva la función <b>ECO</b> .
6		Activa o Desactiva la función <b>TURBO</b> .
7		Selecciona el modo de funcionamiento.
8		Permite seleccionar la velocidad de ventilación.
9		Activa o desactiva el movimiento de los deflectores horizontales.
10		Activa o desactiva el movimiento de los deflectores verticales. (Solo en algunos modelos)



ON/OFF	MODOS DE FUNCIONAMIENTO	FUNCIÓN [OPTION]
ON	AUTO	TIMER - DISPLAY - HEALTH (*) - I FEEL - 8°CH (*)
	COOL	TIMER - DISPLAY - HEALTH (*) - SLEEP - MILDEW (*) - I FEEL - 8°CH (*)
	DRY	TIMER - DISPLAY - HEALTH (*) - MILDEW (*) - I FEEL - 8°CH (*)
	FAN	TIMER - DISPLAY - HEALTH (*) - I FEEL - 8°CH (*)
	HEAT	TIMER - DISPLAY - HEALTH (*) - SLEEP - I FEEL - 8°CH (*)
OFF	AUTO	CLEAN (*) - TIMER - DISPLAY - HEALTH (*) - I FEEL - 8°CH (*)
	COOL	CLEAN (*) - TIMER - DISPLAY - HEALTH (*) - SLEEP - MILDEW (*) - I FEEL - 8°CH (*)
	DRY	CLEAN (*) - TIMER - DISPLAY - HEALTH (*) - MILDEW (*) - I FEEL - 8°CH (*)
	FAN	CLEAN (*) - TIMER - DISPLAY - HEALTH (*) - I FEEL - 8°CH (*)
	HEAT	CLEAN (*) - TIMER - DISPLAY - HEALTH (*) - SLEEP - I FEEL - 8°CH (*)

(\*) Las funciones **HEALTH / CLEAN / MILDEW / 8°CH** solo están disponibles en algunos modelos.

## Pantalla del Control Remoto. Significado de los símbolos en la pantalla.

Nº	Símbolo	Función
1		Indicador de emisión de señal.
2		Indicador de bloqueo.
3		Indicador de batería.
4		Indicador del modo <b>AUTO</b> .
5		Indicador del modo <b>FRÍO</b> .
6		Indic. del modo <b>DESHUMIDIFICACIÓN</b> .
7		Indicador del modo <b>VENTILACIÓN</b> .
8		Indicador del modo <b>CALOR</b> .
9		Indicador del modo <b>ECO</b> .
10		Indicador del modo <b>TIMER</b> .
11		Indicador de Temperatura.
12		Indic. Velocidad ventilación <b>Auto/Baja/Media/Alta</b> .
13		Indicador de la función <b>MUTE</b> .
14		Indicador de la función <b>TURBO</b> .
15		Indic. de movimiento de deflector de aire horizontal.
16		Indic. de movimiento de deflector de aire vertical. (Opcional)
17		Indicador de las funciones del modo <b>OPTION</b> .



La apariencia y algunas funciones del control remoto pueden variar de acuerdo a los diferentes modelos.

La forma y ubicación de algunos botones puede variar de acuerdo al modelo, pero su función es la misma.

La unidad confirmará la recepción de la señal con un beep cuando se presionan los botones.

# CONTROL REMOTO




## Indicaciones previas

Deslice la tapa del compartimiento de las baterías en el sentido indicado por la flecha. Inserte las 2 baterías asegurándose de colocarlas en el sentido correcto de acuerdo con la polaridad.



Vuelva a colocar la tapa de las mismas deslizándola.

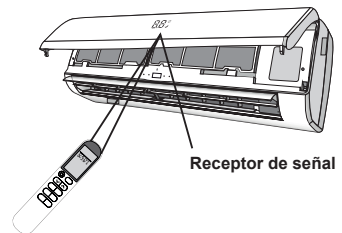
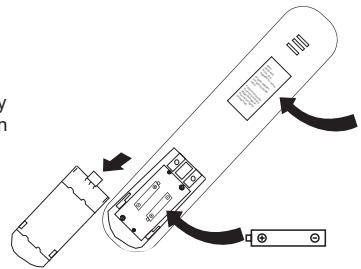
⚠ Use 2 pilas LR03 AAA (1,5V). No utilice pilas recargables. Reemplace las pilas por unas nuevas del mismo tipo cuando el display del control no se visualice correctamente. Deposite las pilas usadas en lugares adecuados.

### NOTAS:

- Presione las teclas   a la vez para Activar/Desactivar el bloqueo de teclas.
- Presione la tecla  durante un breve período de tiempo para Activar/Desactivar el Display en pantalla.

### Indicaciones de uso operativo:

- Dirija el control remoto en línea recta hacia el receptor frente del equipo.
- El alcance máximo del control remoto puede llegar a ser de 8 metros con un ángulo máximo de 30°.
- Verifique que no existan objetos entre el control remoto receptor del equipo.
- Nunca deje expuesto el control remoto a los rayos solares.
- Mantenga el control remoto a una distancia mayor de su TV u otros artefactos eléctricos.
- Usted puede modificar la unidad de Temperatura mostrada en el Display de su control remoto (°C o °F) presionando la tecla  durante 5 segundos, esto activará el modo de cambio de unidad de Temperatura durante 3 minutos. Presione la tecla  nuevamente para cambiar entre °C o °F.



## MODOS DE FUNCIONAMIENTO

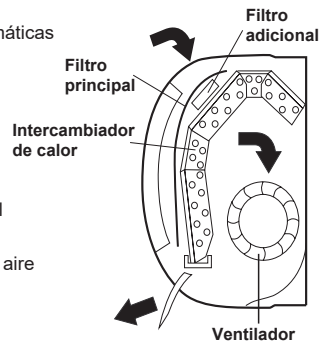
⚠ **ATENCIÓN:** Para un uso más racional y eficiente de la energía eléctrica, se recomienda no programar la temperatura de refrigeración por debajo de los **24°C** y en calefacción por encima de los **20°C**. Como así también realizar periódicamente la limpieza de los filtros de aire y mantenimiento adecuado de la unidad.

Su acondicionador de aire se encuentra diseñado para crear condiciones climáticas confortables para personas dentro de un ambiente.

Este puede enfriar, deshumidificar (y calentar el aire en los modelos frío-calor) en forma totalmente automática.

El aire es aspirado por el panel frontal y pasa a través de los filtros, los que retienen el polvo del aire. Luego es dirigido a través del intercambiador de calor, donde es enfriado y deshumidificado o calentado. El calor y humedad removidos del aire son enviados al exterior del ambiente.

Una vez tratado, el aire es devuelto a la habitación. La dirección de salida de aire es regulada por los deflectores horizontales motorizados y los verticales de movimiento manual.



## MODOS DE FUNCIONAMIENTO



### Control del flujo de aire

La función **SWING** activa el movimiento del deflector de aire alternativamente hacia arriba y abajo para asegurar la distribución uniforme del aire. También puede detener su posición para orientarlo fijo hacia una dirección.


En refrigeración dirija el aire horizontalmente.

En calefacción dirija el aire hacia abajo ya que el mismo tiende a elevarse.

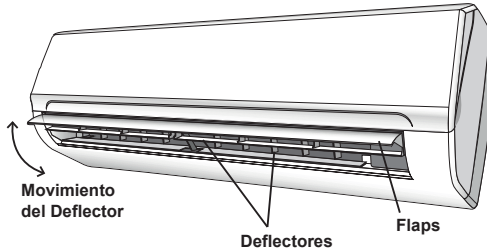
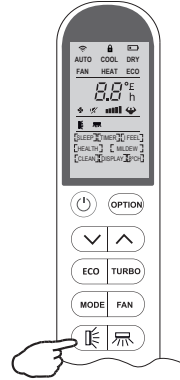
Nunca mueva estos deflectores manualmente. Dañaría el mecanismo de movimiento de los mismos.

Si los deflectores pierden el punto de referencia, apague el equipo hasta que se cierre el deflector y vuélvalo a encender.

Los deflectores verticales ubicados detrás de los horizontales, se direccionan manualmente para orientar el aire hacia los laterales.

**OPCIONAL:** En algunos modelos es posible direccionar los deflectores verticales mediante la tecla , sin embargo no todos los equipos poseen dicha función.

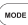
Nunca inserte sus manos u otro elemento por la salida de aire a menos que el equipo esté apagado. Este posee un ventilador girando a gran velocidad.






## COOL

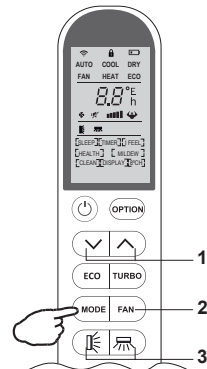
### Modo Frío

Esta función habilita al equipo a enfriar la habitación al mismo tiempo que reduce la humedad del aire.

Para activar esta función, presione el botón  hasta que la función **COOL** se muestre en la pantalla.

El ciclo de enfriamiento se activará cuando la temperatura de la habitación sea mayor que la configurada por los botones   para optimizar el funcionamiento del acondicionador de aire ajuste la temperatura **(1)**, velocidad de ventilador **(2)** y la dirección del aire deseada **(3)** con los botones correspondientes.

 Cuando emplee la unidad en los modos frío o deshumidificación con alta humedad en el ambiente, evite direccionar los deflectores totalmente hacia abajo o hacia los laterales, ya que podría producir condensación y goteo de agua en la salida de aire.



## MODOS DE FUNCIONAMIENTO

### Modo Calor

### HEAT

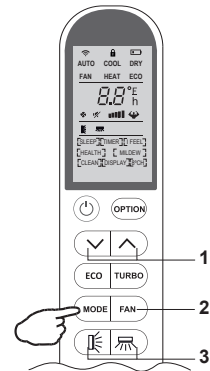
Esta función habilita al equipo a calentar el aire de la habitación.

Para activar esta función, presione el botón **MODE** hasta que la función **HEAT** se muestre en la pantalla.

Con los botones **↓** **↑** configure la temperatura para que sea mayor a la de la habitación. Para optimizar el funcionamiento del acondicionador ajuste la temperatura **(1)**, velocidad de ventilador **(2)** y la dirección del aire deseada **(3)** con los botones correspondientes.

⚠ Este aparato incorpora la función **HOT START**, la que demora unos segundos el flujo de aire para asegurar que el mismo siempre salga a una temperatura apropiada.

⚠ En este modo el aparato puede activar el ciclo de descongelamiento, que es necesario para liberar la unidad exterior de la acumulación de escarcha y mejorar el rendimiento del equipo. Durante este ciclo se detiene el funcionamiento de los ventiladores. Este proceso dura entre 2 y 10 minutos, luego del cual el equipo retorna automáticamente al modo de calefacción.



### Encendido Automático (TIMER ON)

### TIMER ON

Para programar el encendido automático, el equipo debe estar apagado.

**IMPORTANTE:** Antes de comenzar con la programación de encendido, deberá seleccionar el modo y la velocidad del ventilador con los que desee que arranque el equipo. Luego presione el botón **ON/OFF** para apagar el mismo.

**1-** Presione la tecla **OPTION** y seleccione las teclas **↓** **↑** hasta que la función **TIMER** resalte en la pantalla.

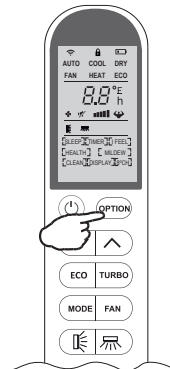
**2-** Presione **OPTION** nuevamente hasta que el tiempo a asignar resalte en pantalla.

**3-** Seleccione con los botones **↓** **↑** el tiempo en horas que deberá transcurrir entre que realice la programación y se encienda el equipo.

**4-** En el display del equipo se indicará el tiempo que resta hasta que el equipo se encienda (en intervalos de media hora). Presione nuevamente **OPTION** para confirmar la programación.

**NOTA:** Para cancelar la programación repita los pasos **(1)** y **(2)**, luego presione la tecla **OPTION** o espere 5 segundos para cancelar la función **TIMER**.

**NOTA:** En el caso que se corte la alimentación eléctrica al equipo, la programación de encendido será borrada y se deberá programar nuevamente.



# MODOS DE FUNCIONAMIENTO

## TIMER OFF

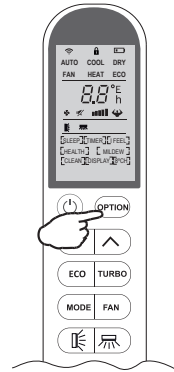
## Apagado Automático (TIMER OFF)

Para programar el encendido automático, el equipo debe estar encendido.

- 1- Presione la tecla **OPTION** y seleccione las teclas **↓** **↑** hasta que la función **TIMER** resalte en la pantalla.
- 2- Presione **OPTION** nuevamente hasta que el tiempo a asignar resalte en pantalla.
- 3- Seleccione con los botones **↓** **↑** el tiempo en horas que deberá transcurrir entre que realice la programación y se apague el equipo.
- 4- En el display del equipo se indicará el tiempo que resta hasta que el equipo se apague (en intervalos de media hora). Presione nuevamente **OPTION** para confirmar la programación.

**NOTA:** Para cancelar la programación repita los pasos **(1)** y **(2)**, luego presione la tecla **OPTION** o espere 5 segundos para cancelar la función **TIMER**.

**NOTA:** En el caso que se corte la alimentación eléctrica al equipo, la programación de encendido será borrada y se deberá programar nuevamente.



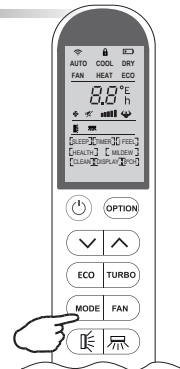
## FAN

## Modo Ventilación

Esta función habilita al equipo solo a hacer circular y filtrar el aire.

Para activar esta función presione el botón **MODE** hasta que la función **FAN** se muestre en la pantalla.

Presionando la tecla **FAN** cambiará la velocidad del ventilador en la siguiente secuencia **Auto / Mute / Baja / Media / Alta / Turbo**.



## DRY

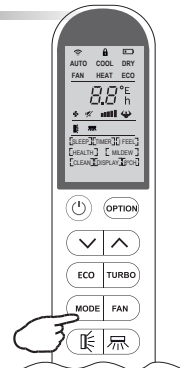
## Modo Deshumidificación (DRY)

Esta función reduce la humedad del aire para hacer el ambiente más confortable.

Para activar esta función presione el botón **MODE** hasta que la función **DRY** se muestre en la pantalla.

Se activará automáticamente y en forma alternativa ciclos de refrigeración y ventilación para lograr la reducción de la humedad del aire.

En el modo **DRY** la velocidad de ventilación es seleccionada automáticamente por el equipo.



## MODOS DE FUNCIONAMIENTO

### Modo Automático

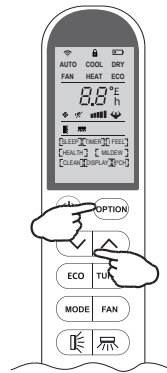
### AUTO

Para activar esta función presione la tecla **OPTION** hasta que la función **AUTO** se muestre en la pantalla.

En esta función, el equipo selecciona automáticamente, el modo de funcionamiento, las velocidades de ventilador y la temperatura para proveer el confort necesario

TEMP. AMBIENTE	MODO OPERACIÓN	TEMP. AUTO
<20°C	Calefacción (Equipos Frío/Calor) Ventilación (Equipos Frío solo)	23°C
20°C~26°C	DRY	18°C
>26°C	COOL	23°C

Para optimizar el funcionamiento del acondicionador, ajuste la temperatura (solo  $\pm 2^{\circ}\text{C}$ ), velocidad de ventilador y la dirección del aire deseada con los botones correspondientes.



### Modo Sueño (SLEEP)

### SLEEP

Para activar esta función deberá presionar la tecla **OPTION** en su control remoto, luego presione las teclas **↓** **↑** hasta que la función **SLEEP** resalte en la pantalla. Presione nuevamente la tecla **OPTION** para confirmar la selección.

En el modo **SLEEP**, el equipo ajusta automáticamente la temperatura de la habitación para hacer mas confortable el sueño.

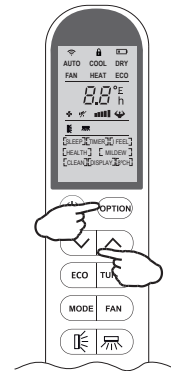
Cuando esté seleccionado el modo refrigeración o deshumidificación, la temperatura seleccionada se incrementará automáticamente  $1^{\circ}\text{C}$  cada 60 minutos hasta alcanzar un máximo de  $2^{\circ}\text{C}$  luego de 2 horas de funcionamiento hasta una temperatura máxima de  $28^{\circ}\text{C}$ , por ejemplo: Si la temperatura está configurada en  $26^{\circ}\text{C}$  o  $27^{\circ}\text{C}$ , la misma llegará hasta  $28^{\circ}\text{C}$  luego de 2 hs, en cambio si la temperatura se encuentra a  $28^{\circ}\text{C}$ , la misma no se incrementará luego de las 2hs de funcionamiento.

A partir de las 2hs, la velocidad de ventilación cambiará a Baja, y a partir de las 3hs la misma cambiará a **MUTE**.

En el modo calefacción la temperatura seleccionada descenderá del mismo modo hasta  $2^{\circ}\text{C}$  en las primeras 2 horas hasta una temperatura mínima de  $24^{\circ}\text{C}$ , por ejemplo: Si la temperatura está configurada en  $26^{\circ}\text{C}$  o  $25^{\circ}\text{C}$ , la misma llegará hasta  $24^{\circ}\text{C}$  luego de 2hs, en cambio si la temperatura se encuentra a  $24^{\circ}\text{C}$ , la misma no disminuirá luego de las 2hs de funcionamiento.

Si la velocidad de ventilación se encuentra en Alta, a partir de 1 hora la misma cambiará a Media. Si la velocidad de ventilación está configurada en cualquiera de los otros modos (Auto/Baja/Media), la misma permanecerá con la configuración actual.

Luego de funcionar 10 horas en el modo **SLEEP**, el equipo se apagará automáticamente.



## MODOS DE FUNCIONAMIENTO



**MUTE**

### Función MUTE

Para activar esta función deberá presionar la tecla **MUTE** en el control remoto.

Esta función permite configurar la velocidad de ventilación a Baja con solo presionar una tecla.



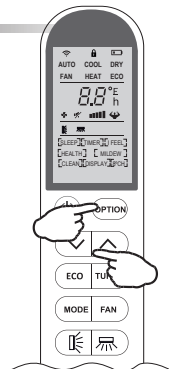
**I FEEL**

### Función I FEEL

Para activar esta función deberá presionar la tecla **OPTION** en su control remoto, luego utilice las teclas **↓** **↑** hasta que la función **I FEEL** resalte en la pantalla. Presione nuevamente la tecla **OPTION** para confirmar la selección.

Esta función permite optimizar la temperatura del ambiente mediante el sensor de temperatura del Control Remoto, el cual se encargará de enviar una señal 7 veces cada 2 horas para regular la temperatura acorde a su necesidad y garantizar la máxima comodidad. El control remoto debe estar dirigido hacia el receptor del aparato para asegurar la comunicación y que esta función permanezca activa

Esta función finalizará a las 2 horas de haberse activado.



**DISPLAY**

### Función Display

Esta función se utiliza para encender o apagar el display de su equipo.

Presione la tecla **OPTION** en su control remoto, luego utilice las teclas **↓** **↑** hasta que la función **DISPLAY** resalte en la pantalla. Presione nuevamente la tecla **OPTION** para confirmar la selección.

**ECO**

### Función Eco

En este modo, el equipo se configura automáticamente para lograr un eficiente consumo de energía.

Presione la tecla **ECO** en su control remoto para iniciar el modo **ECO**, presione la tecla **ECO** nuevamente para cancelar la función.

La función **ECO** solo está disponible en los modos de **REFRIGERACIÓN** y **CALEFACCIÓN**.

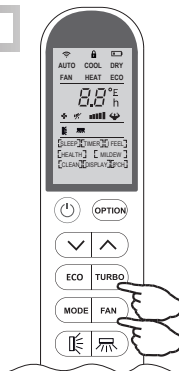
**TURBO**

### Modo Turbo

Para iniciar el modo **TURBO**, presione la tecla **TURBO** o presione varias veces la tecla **FAN** hasta que el símbolo  aparezca en el display del control remoto.

Presione nuevamente la tecla **TURBO** o **FAN** para cancelar la función.

Cuando seleccione la función **TURBO**, el equipo se configurará a la máxima velocidad de ventilación. Esta función solo está disponible en los modos **AUTO** / **FAN** / **FRÍO** / **CALENTAMIENTO**.



Un dispositivo interno de protección puede detener el funcionamiento del equipo en los siguientes casos:

Nº	MODO	CAUSA
1	FRÍO DESHUMIDIFICACIÓN	Temperatura de aire exterior mayor a 43°C.
		Temperatura de aire exterior menor a 15°C.
		Temperatura de aire interior mayor a 32°C.
		Temperatura de aire interior menor a 17°C.
2	CALOR	Temperatura de aire exterior mayor a 24°C.
		Temperatura de aire exterior menor a -7°C.
		Temperatura de aire interior mayor a 27°C.
		Temperatura de aire interior menor a 0°C.

## Temperaturas de ensayo normalizada para condición climática T1

MODO	Temperatura de habitación		Temperatura exterior	
	Bulbo seco	Bulbo húmedo	Bulbo seco	Bulbo húmedo
FRÍO	27°C	19°C	35°C	24°C
CALOR	20°C	15°C	7°C	6°C

**FUNCIÓN DE PROTECCIÓN DEL COMPRESOR:** En cualquier condición, cuando se detiene el funcionamiento del equipo, o cuando estando en funcionamiento se cambia el modo de operación, el equipo no permite el reencendido del mismo hasta después de los 3 minutos.

**IMPORTANTE:** Las capacidades nominales de los equipos están basadas en condiciones de temperatura normalizadas. Para temperaturas exteriores superiores en refrigeración, o inferiores en calefacción, la capacidad puede sufrir una merma sensible.

La tensión de alimentación deberá ser de 220V - 50Hz (verifíquelo con la placa de marcado de la unidad). La misma no deberá tener variaciones mayores del 10% y ni variaciones bruscas, para que la unidad funcione dentro de sus parámetros normales y conservando todas sus funciones.

Es posible que la unidad no alcance la temperatura seleccionada cuando en el ambiente se encuentren muchas personas o existan artefactos que generen calor. Asimismo esto también se puede manifestar cuando se seleccionan temperaturas frías en el modo Frío o temperaturas calientes en el modo Calor en función que la carga térmica puede resultar superior a la capacidad de la unidad.

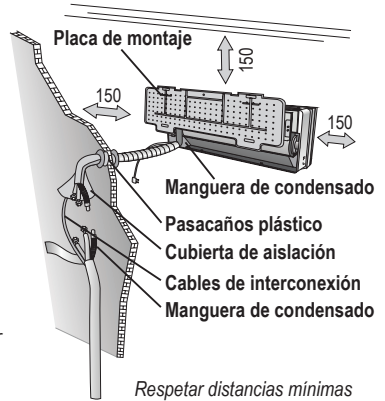
La unidad puede dejar de tirar aire por unos minutos luego de efectuar un cambio de Modo o Temperatura.

# MANUAL DE INSTALACIÓN - Selección del lugar de Instalación

**NOTA:** Para alturas máximas ver consideraciones en nuestro Certificado de Garantía al final de este manual.

## Unidad Interior

- Instale la unidad nivelada y sobre una pared lo suficientemente fuerte para que no transmita vibraciones.
- No debe haber obstrucciones a la entrada y salida del aire.
- El aire debe poder circular libremente a través de la habitación
- No instale la unidad cerca de fuentes de calor, vapor o gases inflamables.
- No coloque objetos de valor debajo de la unidad interior/externo, estos podrían ser dañados.
- Instale la unidad cerca de una fuente de alimentación accesible e independiente de la conexión de otros aparatos.
- No instale la unidad donde pueda quedar expuesta a la luz directa del sol.
- Instale la unidad donde la conexión entre unidades interior y exterior sea sencilla y práctica.
- Instale la unidad donde sea sencillo drenar el agua condensada.
- Deje libre los espacios necesarios para el normal funcionamiento y mantenimiento de la unidad de acuerdo a lo indicado en la figura.
- Instale la unidad dejando los filtros de aire accesibles.

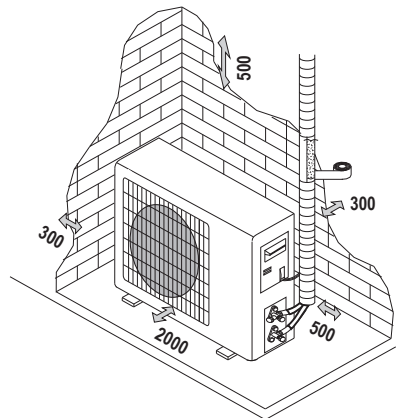


(Dimensiones en mm.)

## Unidad Exterior

- No instale la unidad exterior cerca de fuentes de calor, vapor o gases inflamables.
- No instale la unidad en lugares expuestos a mucho polvo, vientos fuertes o ambientes corrosivos.
- No instale la unidad en un lugar de paso frecuente de personas.
- Seleccione un lugar donde la descarga de aire y el nivel de ruido de operación no moleste a los vecinos.
- No instale la unidad donde quede expuesta a los rayos directos del sol. (Si es necesario coloque una protección que no interfiera con la circulación de aire en la unidad).
- Deje los espacios indicados alrededor de la unidad para asegurar la libre circulación de aire y el acceso para mantenimiento.
- Coloque la unidad fijada a un lugar sólido y seguro.
- Instale la unidad sobre soportes antivibratorios para evitar la transmisión de vibraciones.

**IMPORTANTE:** Instale la unidad en un lugar accesible para realizar las tareas de mantenimiento y reparación. La garantía no cubre los gastos de desinstalación/instalación (especialmente los debidos a uso de andamios, silletas, etc).

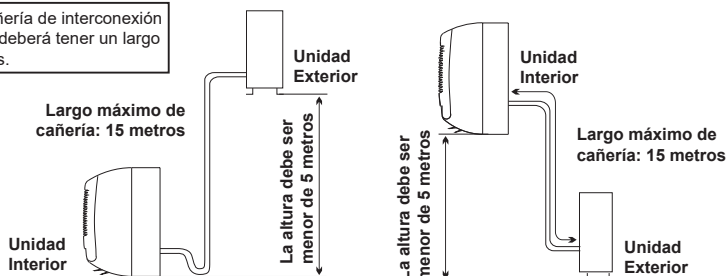


Por lo menos 2 de los espacios laterales deben dar a espacios abiertos.  
(Dimensiones en mm.)

# MANUAL DE INSTALACIÓN - Instalación de la Unidad Interior

## Diagrama de Instalación

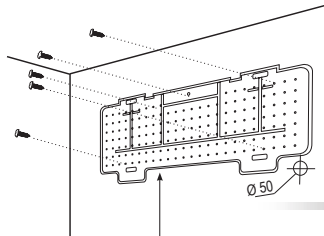
**Importante:** La cañería de interconexión entre las unidades deberá tener un largo mínimo de 3 metros.



# MANUAL DE INSTALACIÓN - Instalación de la Unidad Interior

**IMPORTANTE:** En los equipos que usan refrigerante R32, la contaminación del circuito con humedad y otros tipos de gases y aceites no aptos para el mismo, causarán la falla del compresor. Para los trabajos de instalación, use equipos y herramientas exclusivos para R32, evitando así la contaminación.

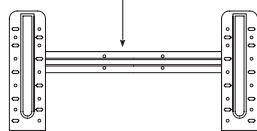
Antes de comenzar la instalación, decida la ubicación de las unidades interior y exterior, teniendo en cuenta los espacios mínimos requeridos alrededor de las unidades.



⚠ Instale la unidad interior dentro de la habitación a acondicionar. No lo instale en corredores o áreas comunes.

⚠ Coloque la unidad interior a una altura de por lo menos 2,5m desde el piso.

## Instalación de la placa de montaje



1- Marque la posición de la placa en la pared asegurándose que quede totalmente horizontal por medio de un nivel.

2- Perfore los agujeros de 32 mm. de profundidad en la pared.

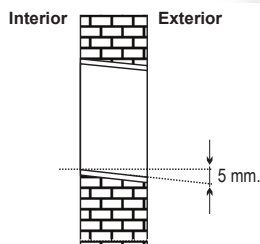
3- Coloque los tarugos plásticos en los agujeros.

4- Fije la placa a la pared por medio de tornillos.

5- Controle que haya quedado correctamente fijado.

**Nota:** La forma de la placa de instalación podrá ser diferente de la mostrada, pero el método de instalación es el mismo.

## Perforando el agujero para el pasaje de caños



1- Defina por que lateral pasará la cañería de interconexión, de acuerdo a la posición de la placa de montaje.

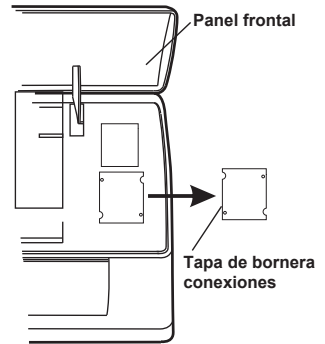
2- Coloque una sección de caño plástico a través del agujero de la pared para mantener el lateral de la misma limpia y con buena terminación.

⚠ El agujero debe tener una pendiente hacia el exterior para evitar el ingreso de humedad al ambiente.

# MANUAL DE INSTALACIÓN - Instalación de la Unidad Interior

## Conexiones eléctricas

- 1- Levante el panel frontal.
- 2- Retire la tapa de la bornera de conexiones.
- 3- Para las conexiones eléctricas guíese por el circuito eléctrico en la parte derecha de la unidad, debajo del panel frontal.
- 4- Ajuste firmemente los cables a los terminales por medio de los tornillos siguiendo su numeración. Utilice la sección de cable que corresponda, de acuerdo al consumo del equipo (consulte la placa de identificación), y teniendo en cuenta las normas de seguridad locales.
- 5- El cable de interconexión debe ser apto para uso exterior.
- 6- La ficha de conexión debe quedar accesible después de la instalación para poder desconectarla si fuese necesario. Caso contrario coloque un interruptor bipolar a no más de 3m de la unidad.
- 7- El equipo deberá estar conectado con una tierra segura.
- 8- Si se daña el cable de alimentación, el mismo deberá ser reemplazado únicamente por un Servicio Técnico autorizado.



**Nota:** En los modelos sin bornera de entrada, los cables han sido conectados en fábrica a la plaqueta de control.

## Cañerías de refrigerante

**Importante:** Las cañerías de interconexión deben ser realizadas en cobre puro. No podrán utilizarse cañerías de aluminio u otro material.

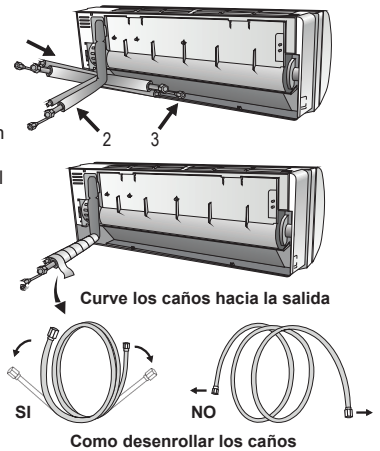
Los caños podrán salir de la unidad en las 3 direcciones indicadas en la figura. Cuando las conexiones se hagan hacia algún lateral, se deberán cortar las tapas troqueladas en los laterales.

Direccione las cañerías hacia el pasaje en la pared y encinte junto con las mismas, los cables de interconexión y la manguera de drenaje. La manguera de drenaje debe ubicarse en la parte inferior para facilitar el drenado de agua.

**Importante:** Para direccionar las cañerías, presione con una mano la tapa brida de caños, mientras que con la otra se conforman cuidadosamente los caños. (No retire la tapa brida de caños.)

No retire las tapas de los extremos de las cañerías hasta el momento de conectarlas, para evitar el ingreso de humedad y polvo.

Para extender las cañerías, hágalo desenrollando las mismas, como muestra la figura.



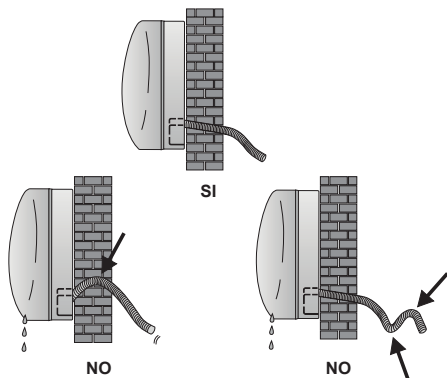
## Conexión de cañerías a la Unidad Interior

- 1- Retire las tapas de los extremos. Verifique que esté libre de suciedad y rebabas.
- 2- Inserte una tuerca Flare y realice el abocardado en el extremo del caño.
- 3- Ajuste las conexiones utilizando dos llaves, girando en sentidos opuestos.



# MANUAL DE INSTALACIÓN - Instalación de la Unidad Interior

## Drenaje del condensado de la Unidad Interior



La correcta instalación del drenaje de condensado, es un punto fundamental de la instalación del equipo.

1- Coloque la manguera de drenaje en la parte inferior del conjunto de interconexión, cuidando que no se formen sifones.

2- La manguera de drenaje deberá mantener en toda su extensión una pendiente descendiente hacia el drenaje auxiliar.

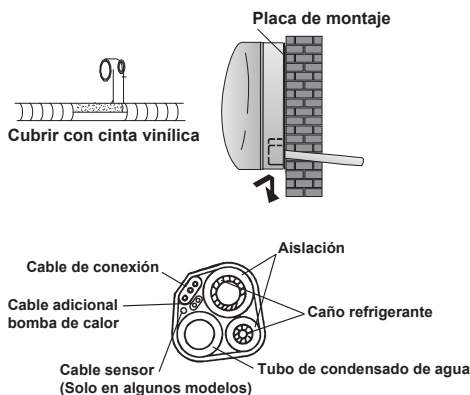
3- No curve el extremo de la manguera de drenaje ni lo coloque de manera que quede por debajo del nivel del agua.

4- Si la salida de las cañerías se hace por la derecha del equipo, éstas deberán ser aseguradas a la parte trasera del equipo por el soporte.

Luego de haber conectado las cañerías de acuerdo a las instrucciones, conecte los cables de interconexión. Luego conecte la manguera de drenaje.

Acomode el conjunto de interconexión como se muestra en la figura, y envuélvalo con la cinta vinílica. Coloque una aislación en la conexión de las cañerías asegurándola con cinta vinílica.

Pase todo el conjunto de interconexión a través del agujero de la pared y cuelgue la unidad de la parte superior de la placa de montaje. Apriete y empuje la parte inferior de la unidad firmemente contra la placa de montaje hasta que se traben.



# MANUAL DE INSTALACIÓN - Instalación de la Unidad Exterior

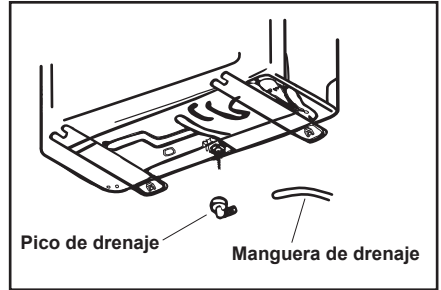
- La unidad exterior debe estar firmemente sujeta a su emplazamiento en un lugar suficientemente sólido.
- Las siguientes observaciones deben ser tenidas en cuenta antes de realizar las conexiones eléctricas y de las cañerías: Decida cual es la mejor posición para colocar la unidad y deje el espacio suficiente para poder realizar el mantenimiento de la unidad.
- Tenga en cuenta que si el equipo se encuentra instalado en lugares poco accesibles o con riesgo de acceso, será responsabilidad del usuario proveer los medios seguros para realizar cualquier tarea de reparación o mantenimiento.
- Sujete la unidad con tornillos adecuados para el material donde será fijada.
- Sobredimensione los tornillos de fijación. Tenga en cuenta que estará sometido a vibraciones y deberá sujetar eficientemente la unidad por años.
- La unidad deberá instalarse teniendo en cuenta las regulaciones locales y nacionales.

# MANUAL DE INSTALACIÓN - Instalación de la Unidad Exterior

## Drenaje del condensado de la Unidad Exterior

El agua condensada y el hielo formado en la unidad exterior durante el funcionamiento en calor, puede ser drenado a través de una cañería.

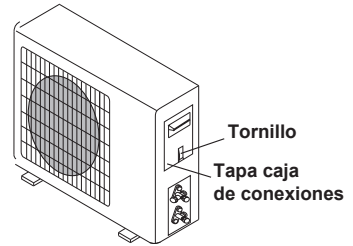
- 1- Fije el pico de drenaje en el agujero de 25mm. ubicado en la parte inferior del equipo, como se muestra en la figura.
- 2- Conecte la manguera de drenaje al pico. Asegúrese que el agua sea dirigida a un lugar conveniente.



## Conexiones eléctricas

- 1- Retire la tapa de la caja de conexiones.
- 2- Conecte los cables en la bornera, usando los mismos números que en la unidad interior.
- 3- Para verificar las conexiones observe el circuito eléctrico ubicado en la parte posterior de la tapa.
- 4- Asegure los cables con el sujetacables.
- 5- Asegúrese de tener una conexión a tierra eficiente.
- 6- Coloque nuevamente la tapa de conexiones.

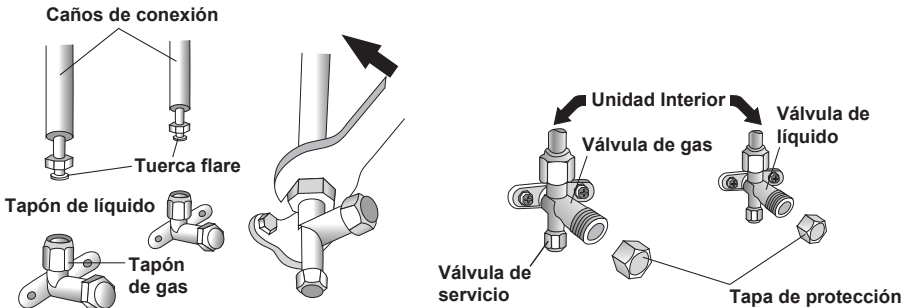
### Unidad exterior



## Conexión de las cañerías

Coloque las tuercas flare de la cañería en las válvulas de la unidad exterior ajustándolas con el mismo procedimiento que las de la unidad interior. Para evitar fugas ponga especial atención a los siguientes puntos.

- 1- Ajuste las tuercas flare con la llave adecuada. Ponga atención en no dañar los caños.
- 2- Si el torque de ajuste no es suficiente se podrán producir pérdidas de refrigerante. Si el torque de ajuste es excesivo, también se producirán pérdidas además de poder dañarse el abocardado del caño.
- 3- La forma mas segura es usar una llave fija y una llave de torque. En este caso refiérase a la tabla en la pag 24 para ajustar el torque correspondiente.

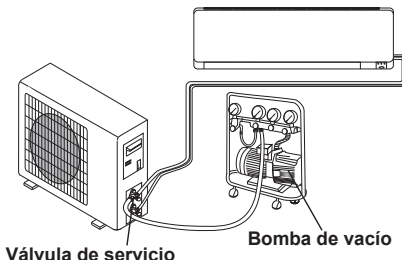


# MANUAL DE INSTALACIÓN - Instalación de la Unidad Exterior

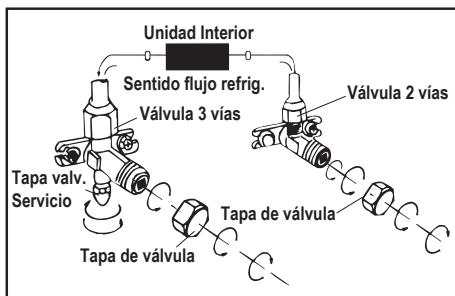
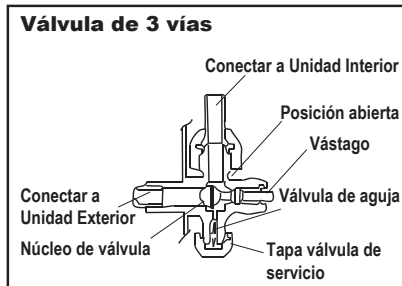
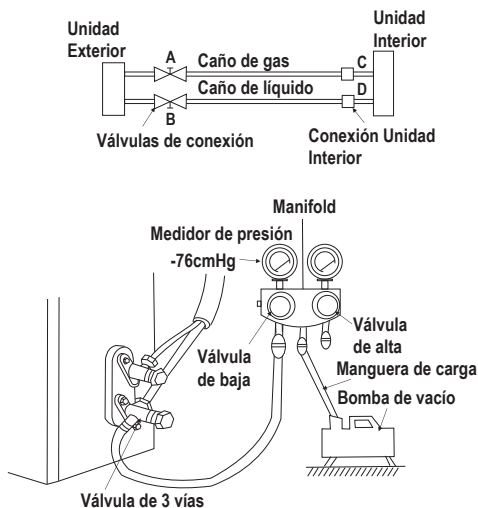
## Vacío en cañerías de Interconexión

El aire y humedad que queden dentro del circuito de refrigerante con el tiempo causarán la falla de compresor. Luego de haber conectado las unidades con la cañería de refrigerante y antes de abrir las válvulas, purgue el aire y la humedad de las cañerías por medio de una bomba de vacío.

**⚠ ADVERTENCIA:** En los equipos cargados con refrigerante R-32 es crítico remover el aire y humedad del sistema con una bomba de vacío. De lo contrario podrá verse afectada su capacidad, presiones anormales en el ciclo de refrigeración y eventuales explosiones y lesiones.

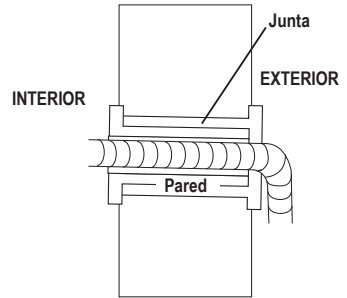
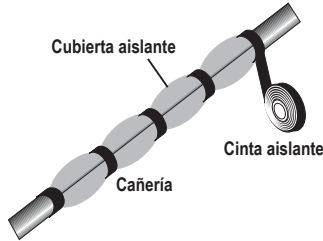
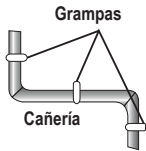


- 1- Ajuste completamente las tuercas Flare A, B, C, D.
- 2- Desenrosque y quite las tapas de las válvulas de dos y tres vías y la tapa de la válvula de servicio.
- 3- Conecte la manguera del manifold en la válvula de carga de la válvula de 3 vías (baja presión).
- 4- Conecte la manguera de carga del manifold a la bomba de vacío.
- 5- Abra la válvula de baja del manifold.
- 6- Encienda la bomba de vacío. Afloje levemente la tuerca de conexión del manifold para verificar el vacío. (La bomba debe cambiar el sonido y el manómetro indicará 0).
- 7- Luego de la evacuación completa, (No menos de 20 minutos), el manómetro debe indicar -76cmHg.
- 8- Abra levemente la válvula de líquido B durante 6 ~7 segundos y vuelva a cerrarla.
- 9- Revise todas las conexiones con agua jabonosa para asegurarse que no haya pérdidas.
- 10- Retire la manguera de carga de la válvula de tres vías y coloque la tapa firmemente.
- 11- Abra totalmente las válvulas A y B.
- 12- Coloque y ajuste las tapas de las válvulas firmemente.



## MANUAL DE INSTALACIÓN - Pasos Finales

- 1- Aísle las conexiones de cañerías de la unidad interior y fíjelas con cinta aislante.
- 2- Fije el sobrante del cable de señal a la unidad exterior.
- 3- Fije la cañería a la pared (luego de haberla aislado y encintado).
- 4- Selle el agujero de la pared por donde pasan los caños para evitar el pasaje de viento o agua hacia el interior.



## Recuperación de gas refrigerante

Esta operación está destinada a recoger todo el refrigerante del sistema de la unidad exterior. Se debe realizar antes de desconectar los caños de conexión a fin de evitar la expulsión de refrigeración.

### ADVERTENCIA:

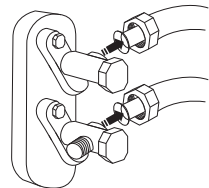
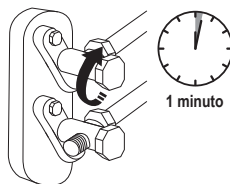
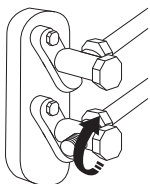
Después de realizar la recuperación del gas refrigerante para inspeccionar o reubicar la unidad exterior, asegúrese de detener el compresor y, a continuación, retire los caños de conexión.

No trabaje con el compresor si hay una válvula abierta debido a una fuga de refrigerante o si hay un caño sin conectar o conectado incorrectamente. Si no sigue estas indicaciones, puede provocar que el aire fluya dentro del compresor y que se genere una presión demasiado alta dentro del circuito de refrigeración y producir eventuales explosiones, lesiones o problemas de funcionamiento del producto.

- 1- Cierre la válvula de líquido mediante una llave Allen.
- 2- Encienda el Acondicionador de Aire en el modo frío con el ventilador a una velocidad alta. (El compresor se iniciará inmediatamente siempre que hayan pasado 5 minutos desde la última parada).
- 3- Tras 1 minuto de funcionamiento, cierre la válvula de gas con la misma llave.
- 4- Apague el acondicionador de aire y desconecte la alimentación de la red.
- 5- Desconecte los caños de conexión. Tras la desconexión, proteja las válvulas y los extremos de los conductos del polvo.

### PRECAUCIÓN

El compresor puede resultar dañado si se utiliza con una presión de succión negativa.



# MANUAL DE INSTALACIÓN - Consideraciones importantes para R32

## Consideraciones Importantes

- ¡El aire acondicionado que compra usted debe ser instalado por un profesional competente en el uso de refrigerantes inflamables y el manual de instalación es de uso para el profesional de instalación! Las especificaciones de instalación deben estar sujetas a nuestras regulaciones de servicio postventa.
- Al llenar el refrigerante clasificado como A2L (levemente inflamable), cualquiera de sus operaciones groseras puede causar heridas graves o lesiones al cuerpo humano u objetos.
- Hay que hacer una prueba de fugas después de completar la instalación.
- Es imprescindible realizar una inspección de seguridad antes de mantener o reparar un aire acondicionado con refrigerante A2L (levemente inflamable) para minimizar el riesgo de incendio.
- Es necesario operar la máquina bajo un procedimiento controlado para minimizar cualquier riesgo causado por gases o vapores inflamables durante la operación.
- Los requisitos para el peso total del refrigerante usado y el área del local donde se instalan el acondicionador de aire se muestran en las siguientes Tablas GG.1 y GG.2)

## Principios de Seguridad de Instalación

- La longitud de las tuberías se debe reducir al mínimo necesario. (largo mínimo no menor de 3 metros)
- Las tuberías deben estar protegidas de daños físicos y no deben instalarse en un espacio no ventilado ni en ductos donde haya conducción de electricidad o alguna otra posible causante de ignición.
- Las tuberías deben cumplir con las normativas nacionales para refrigerantes A2L (levemente inflamable).
- El mantenimiento y reparaciones deben ser realizadas o supervisadas solo por personal competente en el uso de refrigerantes inflamables.
- **ADVERTENCIA:** No utilice medios para acelerar el proceso de descongelamiento o para limpieza, salvo los recomendados por el fabricante.
- El aparato se almacenará en un local sin fuentes de ignición como llamas abiertas, aparatos de gas en funcionamiento, calentador eléctrico, etc.
- No perfore ni queme.
- Tenga en cuenta que los refrigerantes pueden no tener olor.
- Las conexiones de las cañerías deben realizarse antes de abrir las válvulas de paso de refrigerante.
- Antes de trabajar en sistemas que contienen refrigerantes A2L, son necesarias revisiones de seguridad para garantizar que el riesgo de ignición se minimice.

# MANUAL DE INSTALACIÓN - Consideraciones Importantes para R32

## Principios de seguridad e instalación

- Los sitios para instalar y mantener un acondicionador de aire con R32 deben estar libres de fuego abierto, hornos en funcionamiento o cualquier otra fuente de calor superior a 548°C que produzca fácilmente fuego abierto.
- Si va a realizar algún trabajo con temperatura en el equipo de refrigeración, deberá disponerse en el lugar de trabajo un extintor de incendios de polvo seco o CO2.
- Si se debiera abrir el circuito refrigerante para realizar reparaciones u otro propósito, se debe considerar que se está trabajando con un gas inflamable. Solo debe abrirse el circuito a través de las conexiones, de la siguiente manera:
  - Abra el circuito y quite el refrigerante.
  - Purgar el circuito con un gas inerte y evacuar el mismo 2 veces.
  - Realice las reparaciones necesarias.

## La carga máxima y mínima requerida

$$m_1 = (4 \text{ m}^3) \times LFL, m_2 = (26 \text{ m}^3) \times LFL, m_3 = (130 \text{ m}^3) \times LFL$$

Donde  $LFL$  es el límite inferior de inflamabilidad en  $\text{kg}/\text{m}^3$ , R290  $LFL$  es  $0.038 \text{ kg}/\text{m}^3$ , R32  $LFL$  es  $0,038 \text{ kg}/\text{m}^3$ .

Para los aparatos con una cantidad de carga  $m$ ,  $m < M = m_2$

La carga máxima en una habitación será de acuerdo con lo siguiente:  $m_{\text{máx.}} = 2.5 \times (LFL)^{(5/4)} \times h_0 \times (A)^{1/2}$

La superficie mínima de suelo requerida por  $A_{\text{mín}}$  para instalar un aparato con carga de refrigerante  $M$  (kg) será de acuerdo con lo siguiente:  $A_{\text{mín}} = (M / (2.5 \times (LFL)^{(5/4)} \times h_0))^2$

Donde:

$m_{\text{máx.}}$  es la carga máxima permisible en una habitación, en kg;

$M$  es la cantidad de carga refrigerante en el aparato, en kg;

$A_{\text{mín}}$  es el área mínima requerida de la habitación, en  $\text{m}^2$ ;

$A$  es la superficie de habitación, en  $\text{m}^2$ ;

$LFL$  es el límite inflamable inferior, en  $\text{kg}/\text{m}^3$ ;

$h_0$  es la altura de instalación del aparato, para calcular  $m_{\text{máx.}}$  o  $A_{\text{mín}}$  en metros, 1,8 m para montaje en pared;

Tabla GG.1 - Carga máxima (kg) en función de la superficie del ambiente

Categoría	LFL ( $\text{kg}/\text{m}^3$ )	$h_0$ (m)	Área de piso ( $\text{m}^2$ )						
			4	7	10	15	20	30	50
R32	0,306	0,6	0,68	0,9	1,08	0,32	1,53	1,87	2,41
		1	1,14	1,51	1,8	2,2	2,54	3,12	4,02
		1,8	2,05	2,71	3,24	3,97	4,58	5,61	7,254
		2,2	2,5	3,31	3,96	4,85	5,6	6,86	8,85

Tabla GG.2 - Área mínima de habitación ( $\text{m}^2$ ) en función de la carga de refrigerante en el equipo.

Categoría	LFL ( $\text{kg}/\text{m}^3$ )	$h_0$ (m)	Cantidad de carga (M) (kg)						
			Superficie mínima de la habitación ( $\text{m}^2$ )						
R32	0,306	0,6	1,224kg	1,836kg	2,448kg	3,672kg	4,896kg	6,12kg	7,956kg
			29	51	116	206	321	543	
			10	19	42	74	116	196	
			3	6	13	23	36	60	
			2	4	9	15	24	40	

# MANUAL DE INSTALACIÓN - Información para el instalador

MARCA		TCL			
TIPO		FRÍO / CALOR - ON OFF			
MODELO	UNIDAD	TACA-2650FCSD/EL4	TACA-3350FCSD/EL5	TACA-5400FCSD/EL4	TACA-6500FCSD/EL4
CAPACIDAD FRÍO	KW	2,65	3,35	5,40	6,50
CAPACIDAD CALOR	KW	2,50	3,40	5,40	6,40
TENSIÓN Y FRECUENCIA	V : Hz	Monofásico 220 - 50			
CORRIENTE (FRÍO)	A	3,9	4,9	8,0	9,6
CORRIENTE (CALOR)	A	3,5	4,5	7,1	8,4
POTENCIA (FRÍO)	W	825	1043	1682	2024
POTENCIA (CALOR)	W	733	941	1495	1772
EFICIENCIA ENERGÉTICA	EEE/Letra	3,40 / A	3,40 / A	3,40 / A	3,40 / A
	COP/Letra	3,41 / B	3,61 / A	3,61 / A	3,61 / A
CONSUMO ANUAL DE ENERGÍA FRÍO / CALOR	kWh	413 / 367	522 / 471	841 / 748	1012 / 886
DIMENSIONES (Unid. Interior) (Ancho x Alto x Profundidad)	mm	777 x 250 x 201		910*294*206	1010*315*220
DIMENSIONES (Unid. Exterior) (Ancho x Alto x Profundidad)	mm	712*459*276	777*498*290	853*602*349	853*602*349
PESO NETO (Unid. Interior)	Kg	8		10	12
PESO NETO (Unid. Exterior)	Kg	23	25,5	35	38
DIÁM. DEL CAÑO DEL LÍQUIDO		1/4" - (6,35 mm)			
DIÁM. DEL CAÑO DE GAS		3/8" - (9,52 mm)		1/2" - (12,7 mm)	5/8" (15,88 mm)
LARGO DE CAÑERÍAS CON CARGA ESTÁNDAR	m	3		5	
DISTANCIA MÁXIMA ENTRE UNIDADES	m	15		25	
ALTURA MÁXIMA ENTRE UNIDADES	m	10		15	
CARGA REFRIGERANTE ADICIONAL	grm	15		25	
TIPO DE REFRIGERANTE/CARGA	Kg	R32 / 0,45	R32 / 0,45	R32 / 0,70	R32 / 0,77
CAUDAL DE AIRE (FRÍO)	m3/h	500	550	750	1050
CAUDAL DE AIRE (CALOR)	m3/h	500	550	750	1050
NIVEL DE RUIDO (Unid. Interior)	dB(A)	44	42	46	48
NIVEL DE RUIDO (Unid. Exterior)	dB(A)	52	53	54	56
PRESIÓN DE ALTA	Mpa	3,7			
PRESIÓN DE BAJA	Mpa	1,2			
LISTADO DE ACCESORIOS	UNIDAD	TACA-2600FCSD/EL4	TACA-3350FCSD/EL5	TACA-5400FCSD/EL4	TACA-6500FCSD/EL4
Manual de usuario y garantía	UN	1	1	1	1
Control Remoto con Soporte	UN	1	1	1	1
Placa de instalación	UN	1	1	1	1
Tuercas flare de interconexión	UN	4	4	4	4
Conector Manguera de drenaje de la Unidad Exterior	UN	1	1	1	1
Filtro adicional especial	UN	2	2	2	2
Aislación para caños de interconexión	UN	1	1	1	2

El consumo anual de energía es calculado para 500 hs. de funcionamiento.  
Letra de Eficiencia Energética: A+++ (más eficiencia) // D (menos eficiencia).

Norma de referencia: IRAM 62406:2019

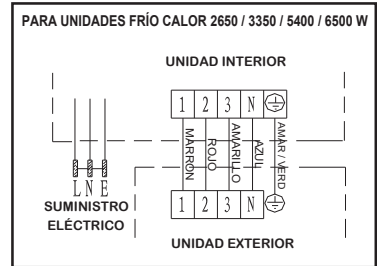
**NOTA:** Valores nominales de referencia, según ensayos normalizados (Ver pag. 15). Esta información está sujeta a modificaciones sin previo aviso.

# MANUAL DE INSTALACIÓN - Información para el Instalador

## Especificación de los cables

MODELO capacidad nominal (Watts)		2650	3350	5400	6500 (*)
		Sección del cable			
Cable de alimentación	N	1.0mm <sup>2</sup> AWG18	1.0mm <sup>2</sup> (1.5mm <sup>2</sup> ) AWG18 (AWG16)	1.5mm <sup>2</sup> AWG16	2.5mm <sup>2</sup> AWG14
	L	1.0mm <sup>2</sup> AWG18	1.0mm <sup>2</sup> (1.5mm <sup>2</sup> ) AWG18 (AWG16)	1.5mm <sup>2</sup> AWG16	2.5mm <sup>2</sup> AWG14
	⊕	1.0mm <sup>2</sup> AWG18	1.0mm <sup>2</sup> (1.5mm <sup>2</sup> ) AWG18 (AWG16)	1.5mm <sup>2</sup> AWG16	2.5mm <sup>2</sup> AWG14
Cable de interconexión	N	1.0mm <sup>2</sup>	1.0mm <sup>2</sup> (1.5mm <sup>2</sup> )	1.5mm <sup>2</sup>	1.0mm <sup>2</sup>
	L	1.0mm <sup>2</sup>	1.0mm <sup>2</sup> (1.5mm <sup>2</sup> )	1.5mm <sup>2</sup>	1.0mm <sup>2</sup>
	1	1.0mm <sup>2</sup>	1.0mm <sup>2</sup>	1.5mm <sup>2</sup>	1.0mm <sup>2</sup>
	2	1.0mm <sup>2</sup>	1.0mm <sup>2</sup>	1.5mm <sup>2</sup>	1.0mm <sup>2</sup>
	3	1.0mm <sup>2</sup>	1.0mm <sup>2</sup>	1.0mm <sup>2</sup>	1.0mm <sup>2</sup>
	⊕	1.0mm <sup>2</sup>	1.0mm <sup>2</sup>	1.0mm <sup>2</sup>	1.0mm <sup>2</sup>
Sensor Serpentina exterior		2x0.5 mm <sup>2</sup>			

## Esquema de conexiones eléctricas

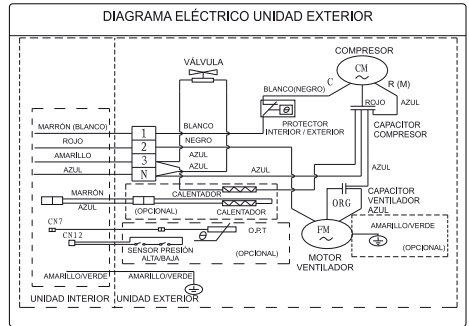
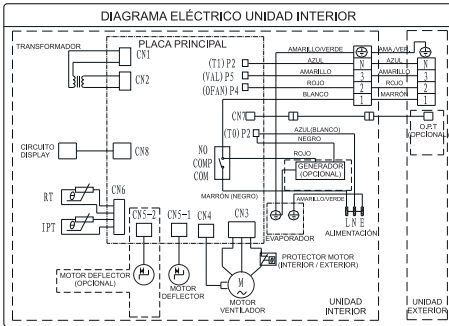


El fusible usado para la placa de control de las unidades interiores es 50T - 3,15A - 250V

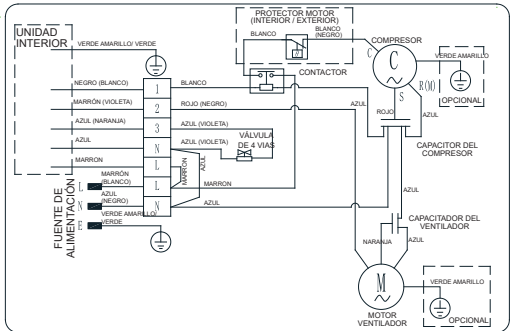
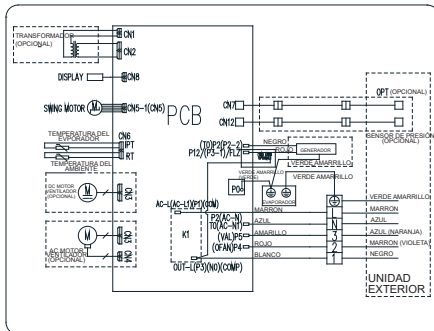
(\*) En los modelos de 6500W, el cable de alimentación debe ser conectado a una llave térmica adecuada al consumo del equipo.

## Diagramas eléctricos

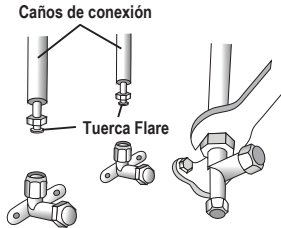
Modelos: TACA-2650FCSD/EL4, TACA-3350FCSD/EL5 y TACA-5400FCSD/EL4.



Modelo: TACA-6500FCSD/EL4.



## Torque de apriete para las tapas de protección y conexiones flare



CAÑO	TORQUE DE APRIETE (Nxm)	FUERZA EQUIVALENTE (Usando una llave de 20 cm)		TORQUE DE APRIETE (Nxm)
1/4" ( $\Phi$ 6,35)	15 - 20	Ajuste a muñeca	Tuerca válvula servicio	7 - 9
3/8" ( $\Phi$ 9,52)	31 - 35	Ajuste con brazo	Tapas de protección	25 - 30
1/2" ( $\Phi$ 12,7)	35 - 45	Ajuste con brazo		
5/8" ( $\Phi$ 15,88)	75 - 80	Ajuste con brazo		

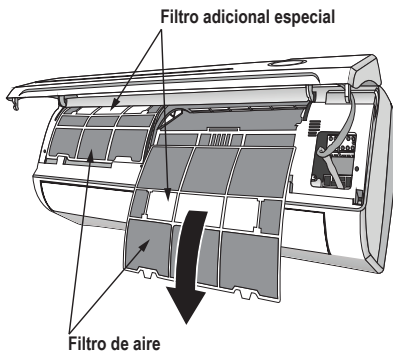
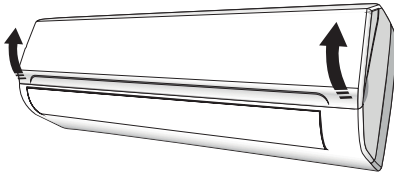
### IMPORTANTE:

El diseño original del producto no contempla su instalación en bienes muebles como ser embarcaciones, vehículos automotores y otros. Los defectos originados por esta situación como ser roturas o fugas por vibraciones, oxidación y otros, no están cubiertos por la garantía.

## MANTENIMIENTO

El mantenimiento periódico del equipo es responsabilidad del usuario y es fundamental para mantener la eficiencia del mismo. Antes de llevar a cabo cualquier tarea de mantenimiento desconecte la alimentación eléctrica del equipo. Nunca utilice solventes o sustancias abrasivas para limpiar la unidad.

### Filtro de Aire



Mantener limpio el filtro de aire es fundamental para conservar el rendimiento y vida útil de su equipo.

- 1- Levante el panel frontal en la dirección de la figura.
- 2- Manteniendo abierto el panel frontal, deslice los filtros hacia abajo para retirarlos con la otra mano.
- 3- Limpie los filtros con agua. Si los mismos se encuentran engrasados, pueden ser limpiados con agua tibia (no sobrepasar los 45°C). Déjelos secar en un lugar fresco y seco.
- 4- Manteniendo el panel frontal abierto con una mano deslice dentro del equipo los filtros con la otra.
- 5- Cierre el panel frontal.

**NOTA:** Esta unidad viene provisto con un filtro adicional especial que mejora la calidad del aire. Estos filtros especiales se deben colocar en las ranuras de soporte que se encuentran en los filtros de aire. (Ver figura) Para eso primero deberá retirar los filtros de aire siguiendo las instrucciones anteriormente mencionadas. Este filtro no debe limpiarse, se deberá reemplazar cada 24 meses.

### Limpeza de los radiadores

- 1- Levante el panel frontal hasta la parte superior para facilitar la limpieza.
- 2- Limpie la unidad interior usando un trapo mojado en agua (a menos de 40°C) y jabón neutro. Nunca utilice solventes o detergentes fuertes.
- 3- Si el radiador exterior se encuentra obstruido, retire las hojas y suciedad adherida y remueva el polvo con aire a presión o un poco de agua.

**NOTA:** Al realizar las tareas de mantenimiento de los filtros de aire o limpieza de los radiadores, tenga cuidado de no mover el sensor de temperatura de su posición original. El sensor debe sobresalir entre 25/40mm. por encima del radiador.

### Al finalizar la temporada

- 1- Limpie los filtros de aire.
- 2- En un día seco encienda el equipo en el modo ventilación por algunas horas para eliminar toda la humedad de la unidad interior.
- 3- Desconecte el equipo para mayor seguridad.
- 4- Verifique el estado y el correcto anclaje de la unidad exterior.

### Cambio de las baterías del Control Remoto

**CUANDO:** La unidad interior no emite el sonido de confirmación. La pantalla del control remoto no enciende.

**COMO:** Retire la tapa posterior del control remoto. Reemplace las baterías por unas nuevas respetando la polaridad (+) (-). Use solamente baterías nuevas. Retire las baterías cuando no utilice el equipo por un período prolongado.

**ATENCIÓN:** No tire las baterías junto a la basura común. Estas deben ser depositadas en contenedores especiales situados en puntos de recolección.

⚠ Solicite el asesoramiento de los Servicios Técnicos Autorizados para realizar el mantenimiento de su equipo.

## ANÁLISIS DE PROBLEMAS

PROBLEMA	POSIBLE CAUSA
El equipo no enciende	No llega energía eléctrica / La ficha no hace contacto.
	Motor evaporador/condensador dañado.
	Protector térmico del compresor abierto.
	Algunas veces se puede detener momentáneamente para autoproteger el equipo.
	Llave térmica o fusibles abiertos.
	Tensión de alimentación mas baja o mas alta que la aceptada.
	Está activada la programación de encendido por tiempo.
Sale mal olor	Plaqueta electrónica de control dañada.
Ruido a circulación de agua	Filtro de aire sucio.
Se produce un ruido de crujido.	Retorno de líquido en la línea de refrigerante.
Sale una fina “niebla” por la salida de aire	Este sonido es debido a la contracción y dilatación del panel frontal producido por las variaciones de temperatura y no indica un problema de funcionamiento.
Salida de aire demasiado frío o caliente, con poco caudal.	Esto puede ocurrir cuando la temperatura de la habitación es demasiado baja en los modos de refrigeración y deshumidificación.
	Se ha seleccionado una temperatura muy extrema.
	Obstrucción en la entrada o salida del aire al equipo.
	Filtros de aire sucios.
	Velocidad de ventilación en mínimo.
	Otras fuentes de calor en la habitación.
El equipo no responde al control remoto.	Falta de refrigerante.
	El control remoto se encuentra demasiado alejado.
	Las baterías del control remoto tienen poca carga.
El display del equipo no enciende.	Un obstáculo se interpone entre el control remoto y el equipo.
	Active la función <b>DISPLAY</b> .
En los siguientes casos apague inmediatamente el equipo y corte la alimentación.	Falla de alimentación eléctrica.
	Ruido fuerte y extraño durante el funcionamiento.
	Falla de la plaqueta electrónica de control.
	Falla de fusibles o llaves térmicas.
	Existencia de agua u objetos extraños dentro del equipo.
	Sobrecalentamiento de cables o enchufes.
Sale un fuerte olor del equipo.	

## ERRORES MOSTRADOS EN EL VISOR DE UNIDAD INTERIOR

En caso de errores, el display o leds del frente del equipo mostrarán los siguientes códigos de fallas:

Código de error	Descripción de la falla
<b>E1</b>	Falla de sensor de temperatura de aire interior.
<b>E2</b>	Falla de sensor de temperatura de circuito interno.
<b>E4</b>	Falta de gas refrigerante.
<b>E6</b>	Falla en el motor de ventilación interior.

# ANEXO Certificado de Garantía Acondicionadores de Aire

**Importante:** Para que su garantía sea válida este formulario debe ser completado íntegramente y firmado por el personal de la empresa que realice la instalación, garantizando que fueron respetados todos los pasos, instrucciones y recaudos solicitados en el manual de instrucción.

Por el presente declaro haber cumplido con todos y cada uno de los requisitos exigidos en el manual de instalación, especialmente con los que se detallan a continuación:

1. Se han usado para los trabajos de instalación herramientas y equipos utilizados exclusivamente para gas R32, evitando contaminación con R22.
2. Se ha utilizado para la instalación el tipo de cañería requerida por el fabricante, se han respetado las distancias máximas y mínimas, así como la longitud mínima de cañería exigida y el diagrama de conexión.
3. Se ha instalado la manguera de drenaje con la posición y caída correcta y se ha controlado su funcionamiento.
4. Los abocardados para conexión se efectuaron con herramientas idóneas y usadas exclusivamente para gas R32.
5. Las cañerías fueron aisladas conforme se indica en el Manual de Instalación utilizando materiales idóneos para este tipo de productos.
6. Se ha realizado vacío utilizando una bomba exclusiva para R32 eliminando el aire y humedad de las cañerías y asegurando que quede limpio y hermético la totalidad del circuito de refrigeración, evitando el deterioro del producto
7. Se han verificado las uniones entre ambas unidades y las válvulas confirmando que no existen pérdidas.
8. Se ha instalado la Unidad Exterior sobre soportes vibratorios para evitar su transmisión.
9. Se ha verificado que la instalación eléctrica es la requerida en el Manual de instalaciones.

Observaciones:.....  
.....  
.....

Razón Social del Instalador:.....

Domicilio Legal:

Calle:.....Nº..... Localidad:.....

Provincia:..... Teléfono Nº:.....

Apellido y nombre del técnico responsable:.....

DNI Nº:..... Factura por servicio Nº:.....

Firma del Técnico:.....Fecha:...../...../.....

# CERTIFICADO DE GARANTÍA

**DISTRIBUYE Y GARANTIZA: RADIO VICTORIA ARGENTINA S.A.** domiciliada en Combate de Montevideo 755 (C.P 9420) – Río Grande, Tierra del Fuego, Antártida e Islas del Atlántico Sur.

**ESPECIFICACIONES TÉCNICAS, CONDICIONES DE INSTALACIÓN Y ESPECIFICACIONES DE USO:** Para información detallada de las especificaciones técnicas, condiciones de instalación y modo de uso de su equipo, remitirse a las instrucciones del Manual de Uso.

## **CONDICIONES DE VALIDEZ DE LA GARANTÍA:**

Los productos importados y distribuidos por RADIO VICTORIA ARGENTINA S.A. están garantizados únicamente contra defectos de fabricación tanto en el material como en la mano de obra durante el período limitado de garantía especificado según cada producto. RADIO VICTORIA ARGENTINA S.A. garantiza que, en estos casos, el equipo será reparado sin cargo en su departamento de Servicio Técnico o en el Servicio Técnico Autorizado de la jurisdicción siempre y cuando se cumplan con los términos y condiciones establecidos en el presente Certificado de Garantía y no se encuentre abarcado por las causales de exclusión detalladas en el presente.

A tales efectos es imprescindible que:

- 1-El comprador original y titular de la factura exhiba la factura original con fecha de compra.
- 2-El presente certificado no se encuentre alterado bajo ningún concepto y en ninguna de sus partes.
- 3-El comprador cumpla con las condiciones de uso e instalación necesarias.
- 4-El equipo no se encuentre excluido de garantía conforme las causales de exclusión que se detallan en el presente.

**PLAZO DE VIGENCIA DE LA GARANTÍA:** Un (1) año computado a partir de la fecha de compra acreditada por la factura original. Este certificado de garantía es válido únicamente en la República Argentina.

Se deja expresamente declarado que:

**A- RADIO VICTORIA ARGENTINA S.A.** dará cumplimiento a las solicitudes de reparación en un plazo razonable siempre que no medien causas ajenas o de fuerza mayor no atribuibles a la empresa. Por tratarse de un bien con componentes importados, de no contar con los repuestos necesarios, el tiempo de reparación estará condicionado a las normas vigentes para la importación de partes y restricciones a la importación vigentes en el país.

**B-** Los gastos de instalación, mantenimiento y explicación de la operación no están cubiertos por ninguna garantía, por lo que serán solventados por el consumidor y el encargado de la instalación, mantenimiento y explicación de la operación será responsable por los daños que pudiera ocasionar por su obrar.

**C-** No se autoriza a persona alguna para que contraiga en nombre de **RADIO VICTORIA ARGENTINA S.A.** ninguna otra obligación que las consignadas en el presente o modifique las aquí establecidas.

**D-** Durante la vigencia de esta garantía y en el supuesto de los productos que no estén excluidos de garantía, los gastos de traslado y cualquier otro gasto en el que incurriese el usuario, se registrarán en base a la ponderación de los criterios establecidos por la ley 24.240 y complementarias.

**CAUSALES DE EXCLUSIÓN DE GARANTÍA:** Se encuentran excluidos de la garantía legal:

1- Aquellos defectos originados en causas no inherentes al diseño o fabricación del equipo tales como: el transporte en cualquiera de sus formas, entregas o mudanzas, inundaciones, incendios o terremotos, agentes eléctricos externos, altas o bajas tensiones, abuso o mal manejo, uso impropio o distinto del uso doméstico, daños debidos a insectos, roedores, líquidos, sulfatación de pilas u otros agentes extraños, elementos o conjuntos forzados y/o sucios, intervención de personal no autorizado por RADIO VICTORIA ARGENTINA S.A., deterioro de los indicadores originales de la marca, modelo, número de serie y de cualquier hecho de fuerza mayor o caso fortuito, no siendo esta enumeración taxativa y complementándose con las disposiciones legales relativas a la responsabilidad.

2- No se encuentran amparados los deterioros aparentes o manifiestos de la unidad si el comprador expresó conformidad con la entrega del producto, firmando prueba de ello.

3- Aquellos daños ocasionados al interior y/o exterior del gabinete, roturas, golpes o rayaduras causadas por caídas o traslados, el reemplazo de lámparas o fusibles quemados, las roturas o desgastes de bandejas o accesorios del gabinete, los daños o fallas ocasionadas por deficiencias o interrupciones del circuito de alimentación eléctrica o defectos de instalación o por intervenciones no autorizadas.

4- Aquellos daños provocados por negligencia, uso abusivo y/o mantenimiento inadecuado por parte del usuario, contraviniendo lo especificado en el manual de uso y mantenimiento

5- Aquellos productos cuyo plazo de garantía legal se encuentre vencido.

Se aclara que toda intervención de nuestro Departamento de Servicio Técnico o de un Servicio Técnico Autorizado, realizada a pedido del comprador dentro del plazo de garantía, que no fuera originada por falla o defecto alguno de fábrica cubierto por este certificado, deberá ser abonado por el interesado de acuerdo a la tarifa vigente.

Cualquier cuestión judicial que pudiera dar lugar a la presente será resuelta ante la justicia ordinaria de Capital Federal.

**RADIO VICTORIA ARGENTINA S.A.** no asume responsabilidad alguna por los daños personales o a la propiedad que pudieran causar la mala instalación o uso indebido del equipo, incluyendo la falta de mantenimiento.

**RADIO VICTORIA ARGENTINA S.A.** Asegura que este equipo cumple con la norma de seguridad eléctrica (IRAM o norma vigente al momento de su fabricación y certificación).

#### **ATENCIÓN DEL SERVICIO POSVENTA**

**Canales de atención para comunicarse con el Departamento de Posventa:**

**Teléfono:** 0810-999-1099

**WhatsApp:** +54 9 11 3703 1677

**Página Web:** WWW.RADIOVICTORIA.COM.AR

**LISTADO DE SERVICIOS TÉCNICOS AUTORIZADOS DISPONIBLES PARA SU CONSULTA EN LA PÁGINA WEB O VÍA TELEFÓNICA COMUNICÁNDOSE CON LOS TELÉFONOS INFORMADOS.**

Para recibir asistencia contáctese con nosotros a través de los canales de atención. La herramienta de **CHATBOT** a través de **WHATSAPP (+54 9 11 3703 1677)** le permitirá acceder a un Servicio de Atención al Cliente práctico y eficaz.

Podrá solicitar asistencia técnica en garantía y consultar los agentes oficiales para reparaciones donde el producto se encuentre excluido de garantía.

Asimismo, podrá descargar los manuales, realizar consultas de uso, compra de accesorios y repuestos, contando con acceso a la información necesaria para todo lo relativo al producto adquirido.



Contactate por whatsapp  
escaneando este código



**N° de Serie**

2011425-N